

Bodenventil Tank Bottom Valve

BAS 10 - 30

Ausführung (Design)

Kegelventil, in das Ventil öffnend. Mit auswechselbarer Sitzbuchse
Austritt eine Nennweite kleiner als Eintritt (auf Wunsch veränderbar)
Betätigung mittels Handrad (Standard)

*Plug valve, opening into the valve. With renewable seat sleeve
Outlet flange one size smaller than inlet flange (can be modified on request)
Handwheel operated (standard)*

Einsatzgrenzen (Pressure/Temperature ratings)

	TMA (°C)	-200*	-10	200	300	400
PN 40	PMA (bar)	40	40	32	27	26

*) nur für BAS 20 + 30 / *only for BAS 20 + 30*

Leckrate nach EN 12266-1, A
Leakage acc. to EN 12266-1, A

Werkstoffe (Materials)

Type	Gehäuse/Body	Kegel/Plug	Sitzbuchse/Seat Sleeve	Spindel/Stem
BAS 10	1.0421	1.4301 ¹⁾	1.4301 ¹⁾	1.4052
BAS 20	1.4301	1.4301 ¹⁾	1.4301 ¹⁾	1.4571
BAS 30	1.4571	1.4571 ¹⁾	1.4571 ¹⁾	1.4571

¹⁾ Dichtfläche metallisch stellitiert (Stellite 21) oder weichdichtend (PTFE)

¹⁾ *Sealing surface metal to metal stellite (stellite 21) or soft seated (PTFE)*

Zusatzrüstung (Options)

- Faltenbalg / *Bellow seal*
- Sicherheitsstopfbuchse mit TA-Luft Zulassung/ *Stuffing box, „TA-Luft“ approved*
- Heizmantel / *Heating jacket*
- Spülanschluß / *Rinsing connection*
- Flanschanschlüsse nach ASME / *Flange connections acc. to ASME*
- Fire-Safe Ausführung (auf Anfrage) / *Fire Safe approved (on request)*
- Integriertes Widerstandsthermometer / *Integrated resistance thermometer*
- produktberührte Teile beschichtet (z.B. PFA) / *Inner parts coated (e.g. PFA)*



DN 40 - 500
PN 6 - 40

Verwendung

- Behälterentleerung
- Fluidgruppe 1 gemäß DGRL 97/23/EG

Application

- *Tank Draining*
- *Fluidgroup 1 acc. to PED 97/23/EC*



Technische Änderungen vorbehalten 07/2007
Technical modifications reserved 07/2007

Bodenventil

Tank Bottom Valve

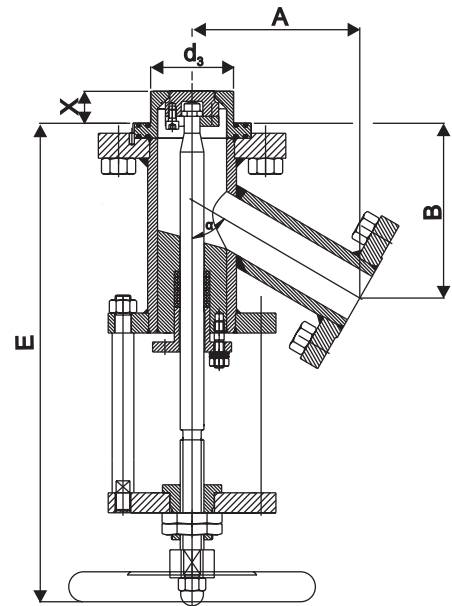
BAS 10 - 30

Maße und Gewichte (*Dimensions and weights*)

Maße/dimensions in mm						
DN	A	B	E	X	d ₃	α
40	120	120	340	30	55	60°
50	125	125	380	30	69	60°
65	135	135	400	30	84	60°
80	165	160	460	30	94	60°
100	180	170	475	30	129	60°
125	200	195	490	30	149	60°
150	230	220	560	36	179	60°
200	250	240	625	36	233	60°
250	315	300	745	42	278	60°
300	330	330	900	42	328	60°
350 - 500 Maße auf Anfrage / Dimensions on request						

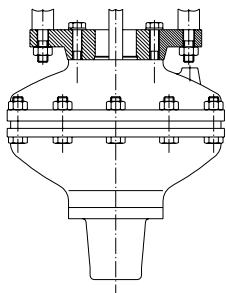
Maße X und d₃ nach Kundenvorgabe; A, B, E und α veränderbar

X and d₃ dimensions to be indicated by customer; A, B, E and α can be modified

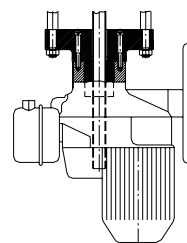
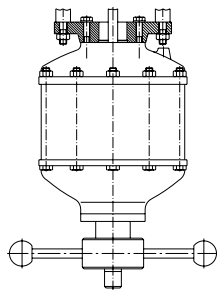


Betätigungsvarianten (*Operating versions*)

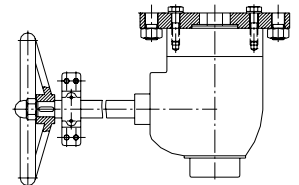
Standardausführung: Handrad / Standard: handwheel operated



Pneumatischer Membranantrieb
Pneumatic actuator



Elektrischer Drehantrieb
Electric multi-turn actuator



Winkelgetriebe
Worm gear