

Bodenventil Tank Bottom Valve

BVS 10 - 30

Ausführung (Design)

Kolbenventil, in das Ventil öffnend. Mit auswechselbarer Sitzbuchse Austritt eine Nennweite kleiner als Eintritt (auf Wunsch veränderbar)
Betätigung mittels Handrad (Standard)

*Cone valve, opening into the valve. With renewable seat sleeve
Outlet flange one size smaller than inlet flange (can be modified on request)
Handwheel operated (standard)*

Einsatzgrenzen (Pressure/Temperature ratings)

	TMA (°C)	-200*	-10	200	300	400
PN 40	PMA (bar)	40	40	32	27	26

*) nur für BVS 20 + 30 / *only for BVS 20 + 30*

Leckrate nach EN 12266-1, A
Leakage acc. to EN 12266-1, A

Werkstoffe (Materials)

Type	Gehäuse/Body	Kolben/Cone	Sitzbuchse/Seat Sleeve	Spindel/Stem
BVS 10	1.0460	1.4301 ¹⁾	1.4301 ¹⁾	1.4057
BVS 20	1.4301	1.4301 ¹⁾	1.4301 ¹⁾	1.4571
BVS 30	1.4571	1.4571 ¹⁾	1.4571 ¹⁾	1.4571

¹⁾ Dichtfläche metallisch stellitiert (Stellite 21) oder weichdichtend (PTFE)

¹⁾ *Sealing surface metal to metal stellite (stellite 21) or soft seated (PTFE)*

Zusatzrüstung (Options)

- Sicherheitsstopfbuchse mit TA-Luft Zulassung/ *Stuffing box, „TA-Luft“ approved*
- Heizmantel / *Heating jacket*
- Spülanschluß / *Rinsing connection*
- Flanschanschlüsse nach ASME / *Flange connections acc. to ASME*
- Fire-Safe Ausführung (auf Anfrage) / *Fire Safe approved (on request)*



DN 15 - 150
PN 6 - 40

Verwendung

- Behälterentleerung
- Fluidgruppe 1 gemäß DGRL 97/23/EG

Application

- *Tank Draining*
- *Fluidgroup 1 acc. to PED 97/23/EC*



Technische Änderungen vorbehalten 07/2007
Technical modifications reserved 07/2007

Bodenventil

Tank Bottom Valve

BVS 10 - 30

Maße und Gewichte (*Dimensions and weights*)

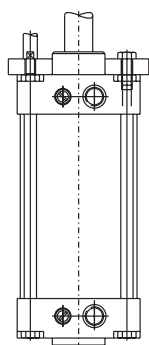
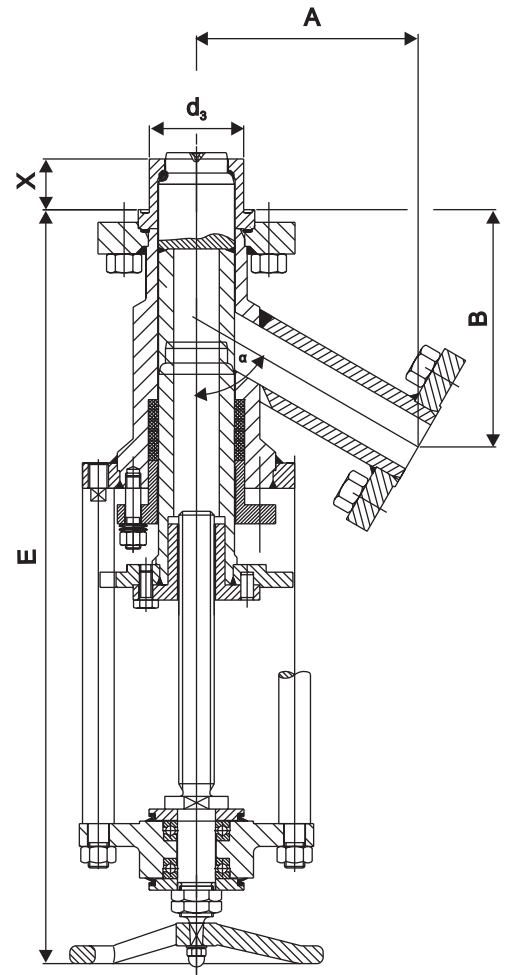
Maße/dimensions in mm						
DN	A	B	E	X	d ₃	α
15	90	85	280	25	40	60°
20	100	100	310	30	40	60°
25	110	110	320	30	40	60°
32	130	125	450	30	45	60°
40	140	130	490	30	55	60°
50	150	140	520	30	69	60°
65	180	160	580	30	84	60°
80	190	190	625	30	94	60°
100	215	195	740	30	129	60°
125	230	208	800	30	149	60°
150	250	260	920	36	179	60

Maße X und d₃ nach Kundenvorgabe; A, B, E und α veränderbar

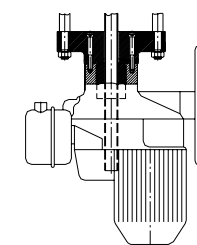
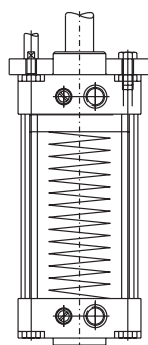
X and d₃ dimensions to be indicated by customer; A, B, E and α can be modified

Betätigungsvarianten (*Operating versions*)

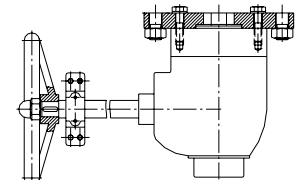
Standardausführung: Handrad / *Standard: handwheel operated*



Pneumatischer Zylinderantrieb
Pneumatic actuator



Elektrischer Drehantrieb
Electric multi-turn actuator



Winkelgetriebe
Worm gear