

## Zwischenflansch-Rückschlagventil

### Wafer Type Lift Check Valve

## SR 12.16

### Einsatzgrenzen (Pressure/Temperature Ratings)

	TMA (°C)	-20	100	200	250
PN 16	PMA (bar)	16	16	14	13

Leckrate nach EN 12266-1, D (met., PTFE) oder A (NBR, EPDM, FKM)  
 Leakage acc. to EN 12266-1, D (met., PTFE) or A (NBR, EPDM, FKM)

### Werkstoffe (Materials)

Gehäuse/Body	Platte/Disc	Feder/Spring
CC483K	1.4404	1.4571

Elastische Dichtung möglich – Einsatzgrenzen siehe Technische Information: Dichtungen  
 Elastic seat rings available – operating limitations see Technical Information: Seat Rings

### Öffnungsdrücke (Opening Pressures)

DN	P <sub>0</sub> (mbar)			Ohne Feder/ without spring
	↔	↑	↓	↑
125	20	32	8	12
150	20	34	6	14
200	20	35	5	15

↔ ↑ ↓ = Durchflussrichtung/Flow direction



DN 125 - 200  
 PN 6 - 16

### Verwendung

- Seewasser
- Fluidgruppe 2 gemäß DGRL 97/23/EG

### Application

- Sea Water
- Fluidgroup 2 acc. to PED 97/23/EC



Technische Änderungen vorbehalten 07/2006  
 Technical modifications reserved 07/2006

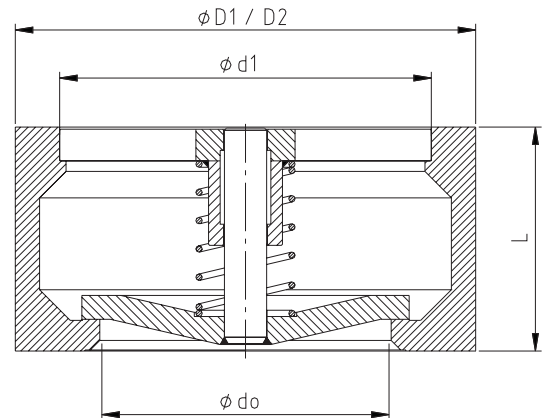
# Zwischenflansch-Rückschlagventil

## Wafer Type Lift Check Valve

# SR 12.16

### Maße und Gewichte (Dimensions and Weights)

DN	L	Maße/dimensions in mm				kg
		D <sub>1</sub> (PN6)	D <sub>2</sub> (PN16)	d <sub>0</sub>	d <sub>1</sub>	
125	90	184	193	118	148	7,50
150	106	207	218	138	176	11,00
200	140	263	275	188	230	21,00



Baulänge nach EN 558-1, Reihe 49  
Face/Face dimension acc. to EN 558-1, line 49

Passend zwischen Flansche EN 1092-1  
For fitting between flanges acc. to EN 1092-1

### Druckverlustdiagramm (Pressure Drop Chart)

Die Diagrammwerte gelten für Wasser bei 20°C. Sie resultieren aus Messungen an Ventilen beim Einbau in horizontaler Leitung. Beim Einbau in vertikaler Leitung ergeben sich im Teilöffnungsbereich unbedeutende Abweichungen. Um Druckverluste bei anderen Medien zu ermitteln, ist zuvor der äquivalente Wasservolumenstrom nach folgender Formel zu berechnen:

Graph readings apply to water at 68° F (20° C). They result from measurements on valves installed in horizontal pipes. For installation in vertical pipes insignificant deviations occur in the partial opening. In order to determine pressure losses for other media the equivalent water flow has to be calculated before applying the following formula:

$$\dot{V}_w = \dot{V} \sqrt{\frac{\rho}{1000}}$$

- $\dot{V}_w$  [m<sup>3</sup>/h] äquivalenter Wasservolumenstrom  
equivalent water flow
- $\rho$  [kg/m<sup>3</sup>] Dichte des Mediums (Betriebszustand)  
density of medium at working conditions
- $\dot{V}$  [m<sup>3</sup>/h] Volumenstrom des Mediums (Betriebszustand)  
flow of medium at working conditions

