

Zwischenflansch-Rückschlagventil Wafer Type Lift Check Valve

SR 20.40

Einsatzgrenzen (Pressure/Temperature Ratings)

| | TMA (°C) | -10 | 200 | 300 | 400 |
|-------|-----------|-----|-----|-----|-----|
| PN 40 | PMA (bar) | 40 | 35 | 30 | 25 |

Leckrate nach EN 12266-1, D (met., PTFE) oder A (NBR, EPDM, FKM)
Leakage acc. to EN 12266-1, D (met., PTFE) or A (NBR, EPDM, FKM)

Werkstoffe (Materials)

| Gehäuse/Body | Platte/Disc | Feder/Spring |
|--------------|-------------|----------------------|
| 1.4006 | 1.4404 | 1.4571 ¹⁾ |

¹⁾ bei Temperaturen über 300°C bitte Nimonic-Feder wählen
¹⁾ when exceeding 300°C operating temperature please use a Nimonic spring

Elastische Dichtung möglich – Einsatzgrenzen siehe Technische Information: Dichtungen
Elastic seat rings available – operating limitations see Technical Information: Seat Rings

Öffnungsdrücke (Opening Pressures)

| DN | P ₀ (mbar) | | | Ohne Feder/ without spring |
|-----|-----------------------|----|---|-------------------------------|
| | ↔ | ↑ | ↓ | ↑ |
| 125 | 20 | 32 | 8 | 12 |
| 150 | 20 | 34 | 4 | 14 |
| 200 | 20 | 35 | 5 | 15 |

↔ ↑ ↓ = Durchflussrichtung/Flow direction



DN 125 - 200
PN 6 - 40

Verwendung

- Flüssigkeiten
- Dämpfe
- Gase
- Fluidgruppe 1 gemäß DGRL 97/23/EG

Application

- Fluids
- Steam
- Gas
- Fluidgroup 1 acc. to PED 97/23/EC



Technische Änderungen vorbehalten 06/2008
Technical modifications reserved 06/2008

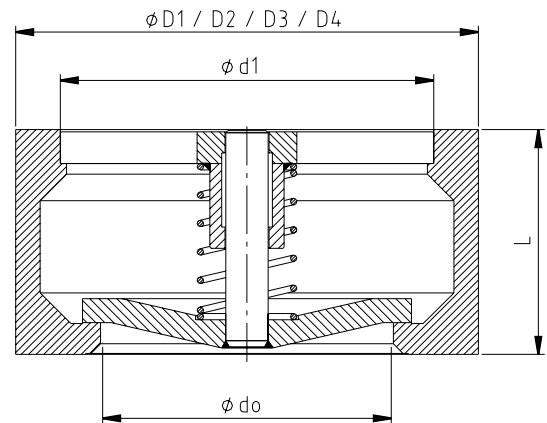
Zwischenflansch-Rückschlagventil

Wafer Type Lift Check Valve

SR 20.40

Maße und Gewichte (Dimensions and Weights)

| DN | L | Maße/dimensions in mm | | | | | | kg |
|-----|-----|-------------------------|--------------------------|--------------------------|--------------------------|----------------|----------------|----|
| | | D ₁ (PN6) | D ₂ (PN16) | D ₃ (PN25) | D ₄ (PN40) | d ₀ | d ₁ | |
| 125 | 90 | 184 | 193 | 193 | 193 | 118 | 148 | 8 |
| 150 | 106 | 207 | 218 | 224 | 224 | 138 | 176 | 17 |
| 200 | 140 | 263 | 275 | 285 | 292 | 188 | 230 | 23 |



Baulänge nach EN 558, Reihe 49
Face/Face dimension acc. to EN 558, line 49

Passend zwischen Flansche EN 1092-1
For fitting between flanges acc. to EN 1092-1

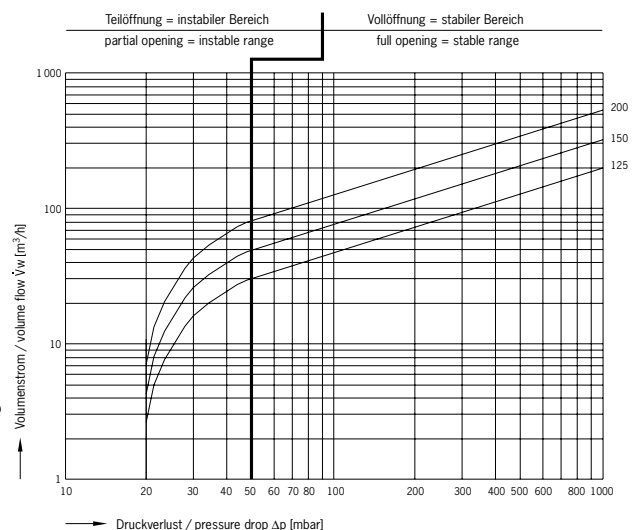
Druckverlustdiagramm (Pressure Drop Chart)

Die Diagrammwerte gelten für Wasser bei 20°C. Sie resultieren aus Messungen an Ventilen beim Einbau in horizontaler Leitung. Beim Einbau in vertikaler Leitung ergeben sich im Teilöffnungsbereich unbedeutende Abweichungen. Um Druckverluste bei anderen Medien zu ermitteln, ist zuvor der äquivalente Wasservolumenstrom nach folgender Formel zu berechnen:

Graph readings apply to water at 68° F (20° C). They result from measurements on valves installed in horizontal pipes. For installation in vertical pipes insignificant deviations occur in the partial opening. In order to determine pressure losses for other media the equivalent water flow has to be calculated before applying the following formula:

$$\dot{V}_w = \dot{V} \sqrt{\frac{\rho}{1000}}$$

- \dot{V}_w [m³/h] äquivalenter Wasservolumenstrom
equivalent water flow
- ρ [kg/m³] Dichte des Mediums (Betriebszustand)
density of medium at working conditions
- \dot{V} [m³/h] Volumenstrom des Mediums (Betriebszustand)
flow of medium at working conditions



Technische Änderungen vorbehalten 06/2008
Technical modifications reserved 06/2008